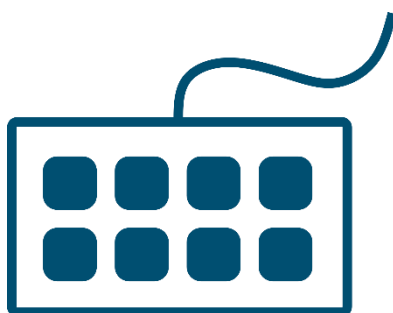
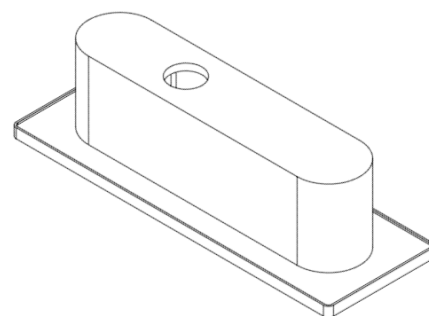
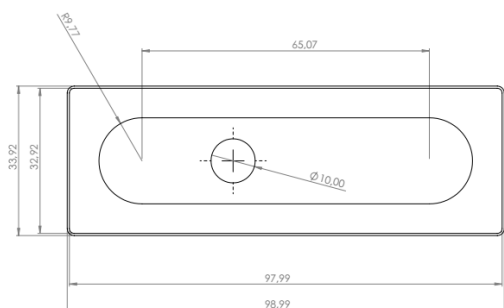
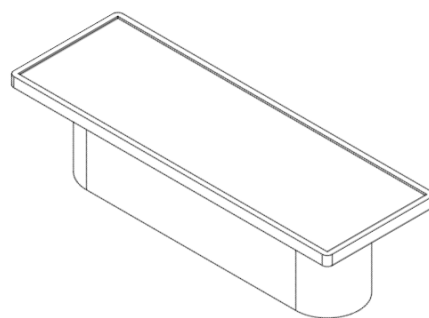
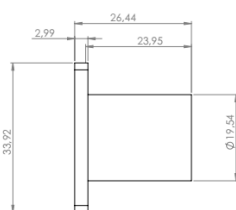
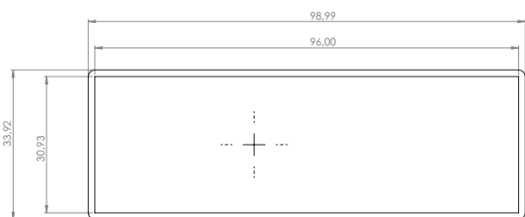




UNITA' DI COMANDO



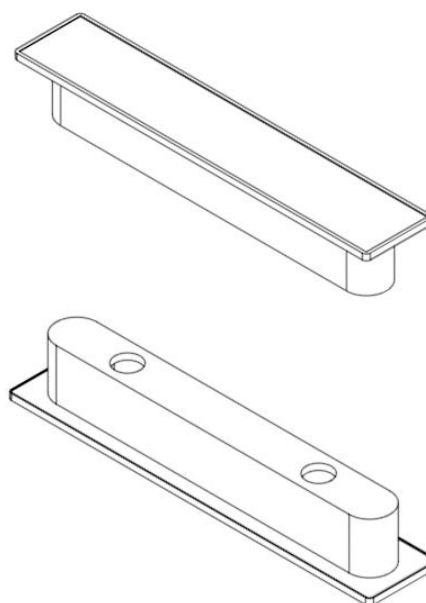
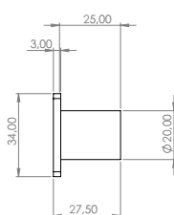
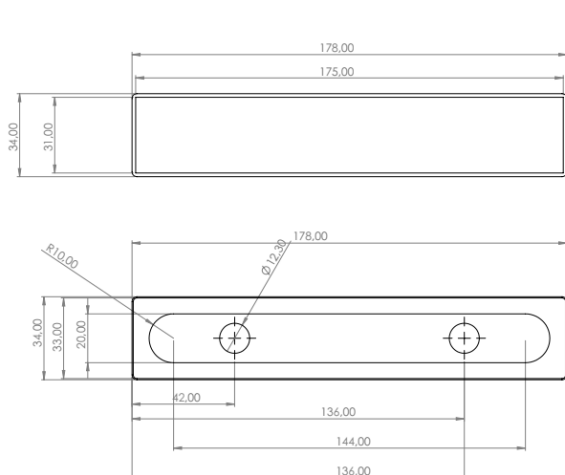
T3S2xx – Tastiera 3 Tasti Meccanici Bicolore



Dimensioni pellicola serigrafata: 95,2x30,2x0,13 mm



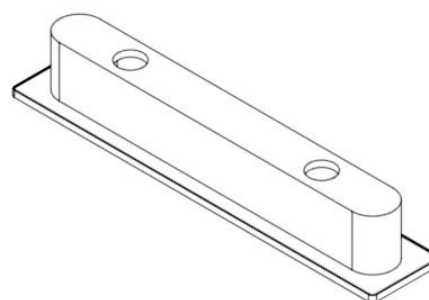
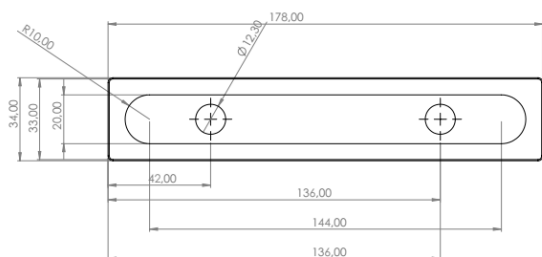
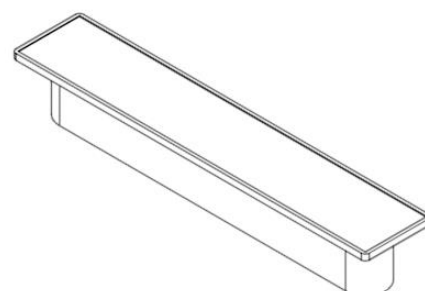
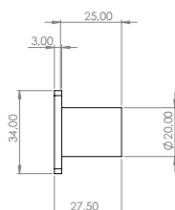
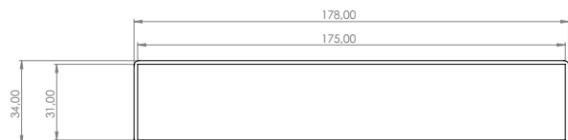
T6S1xx – Tastiera 6 Tasti Meccanici con Display LED



Dimensioni pellicola serigrafata: 174,5x30,6x0,13 mm



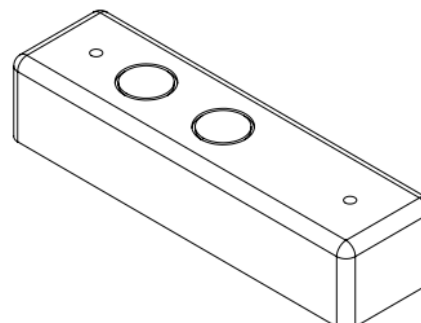
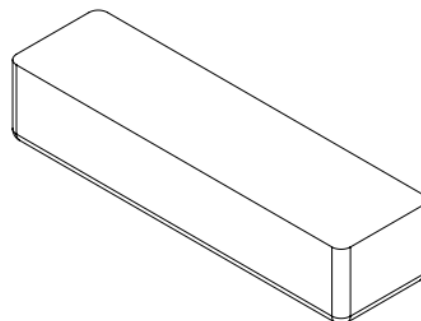
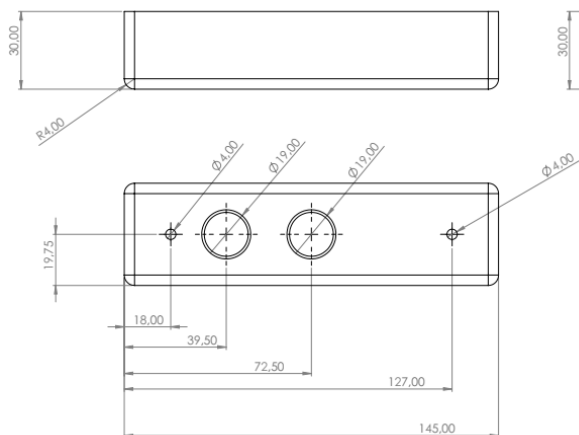
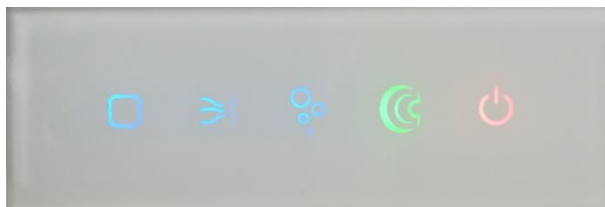
T6S2xx – Tastiera 6 Tasti Meccanici Bicolore



Dimensioni pellicola serigrafata: 174,5x30,6x0,13 mm



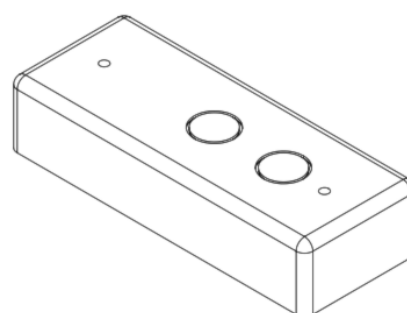
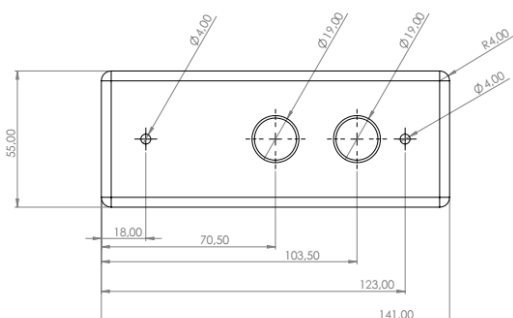
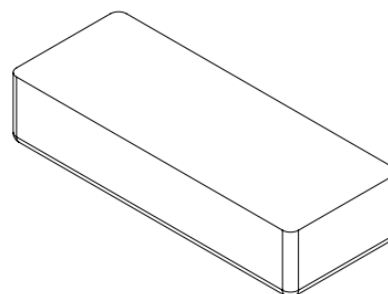
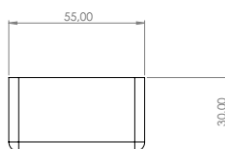
T5C1xx - Tastiera 5 Tasti Capacitivi



Dimensioni vetro serigrafato: 170x60x4 mm (dimensioni minime raccomandate)



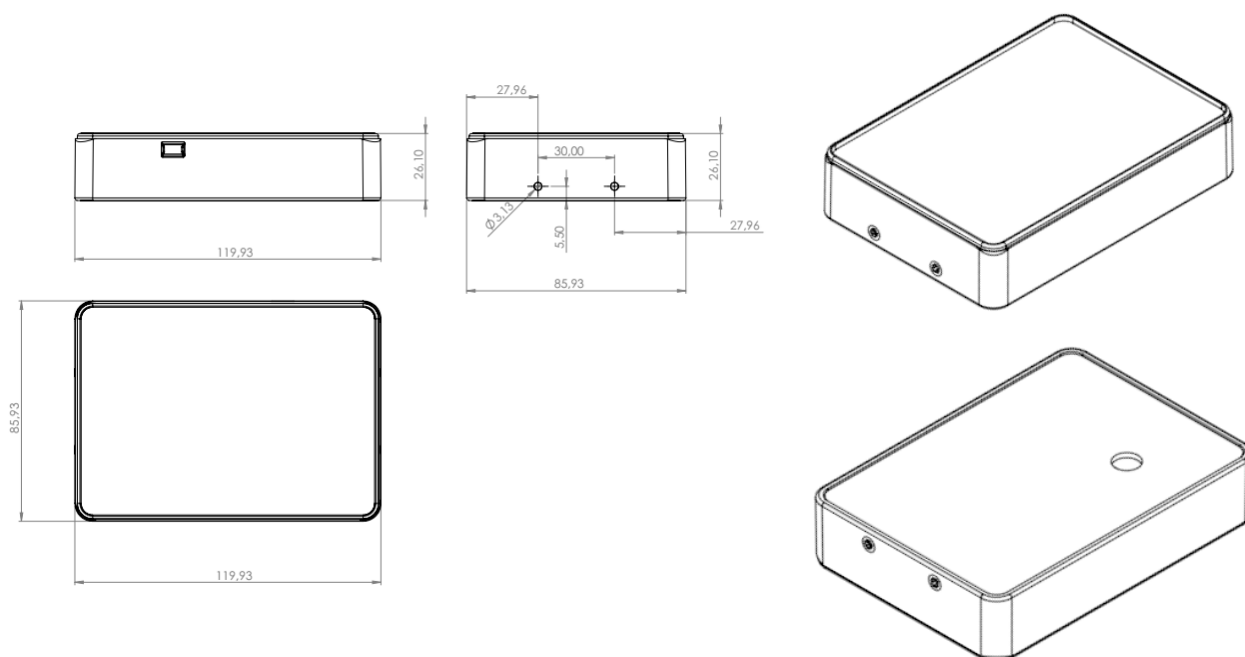
TAC1xx - Tastiera 10 Tasti Capacitivi



Dimensioni vetro serigrafato: 170x80x4 mm (dimensioni minime raccomandate)



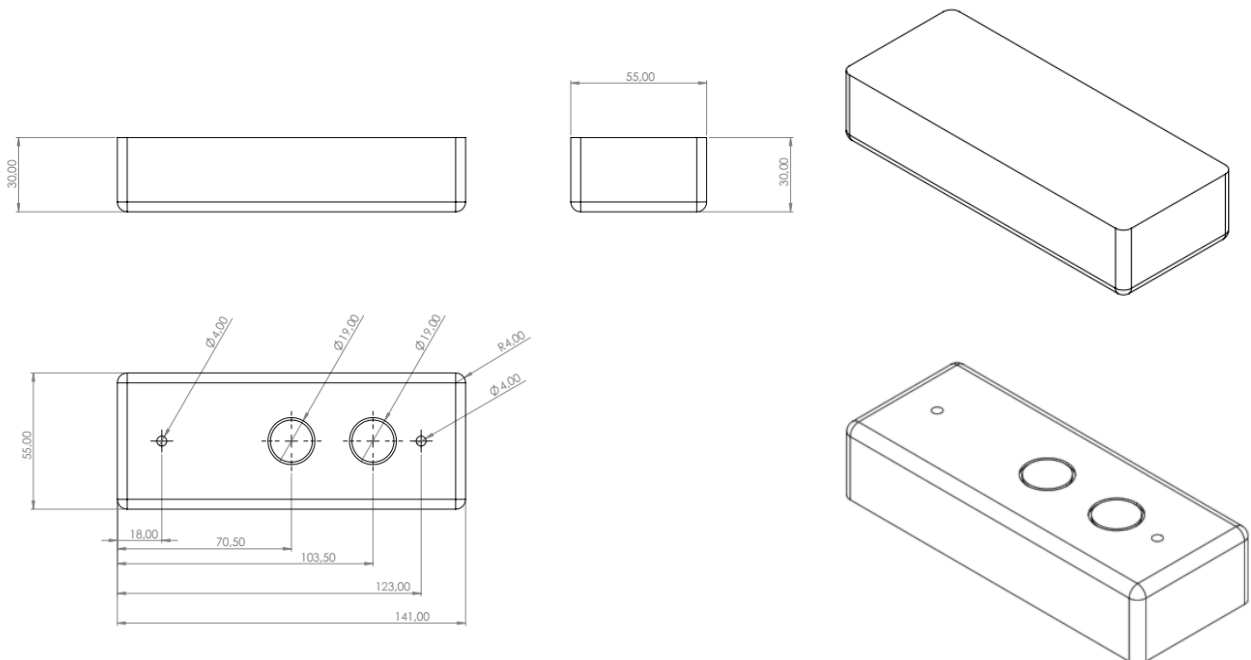
FCS3xx – Display Touch Capacitivo a colori



Dimensioni vetro serigrafato: 180x120x4 mm (dimensioni minime raccomandate)



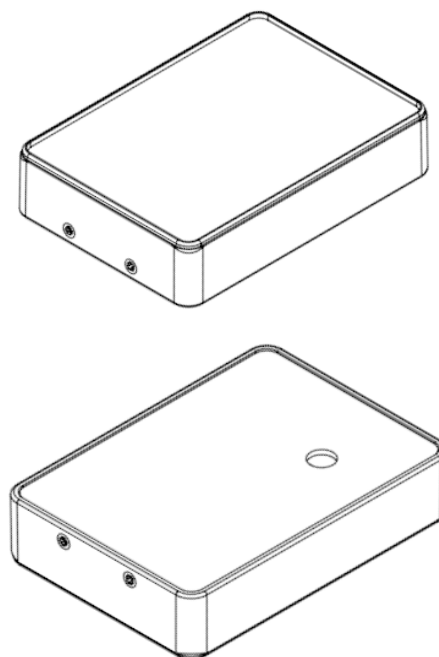
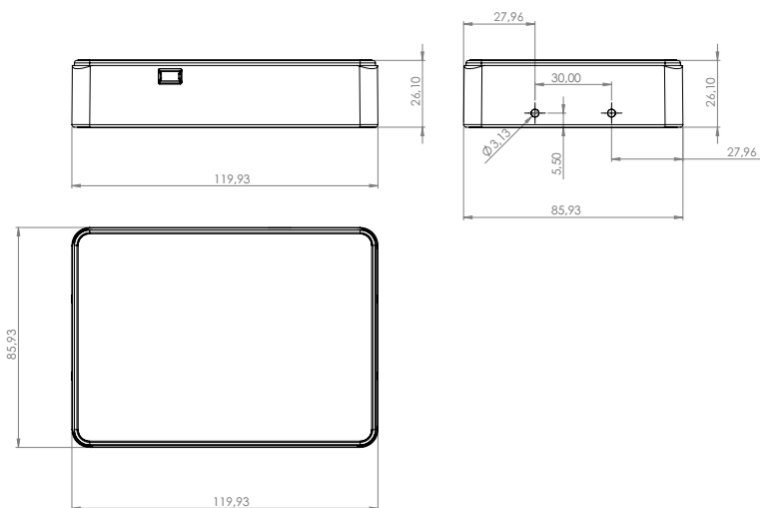
FCS5xx - Tastiera 8 Tasti Capacitivi con Display OLED



Dimensioni vetro serigrafato: 170x80x4 mm (dimensioni minime raccomandate)



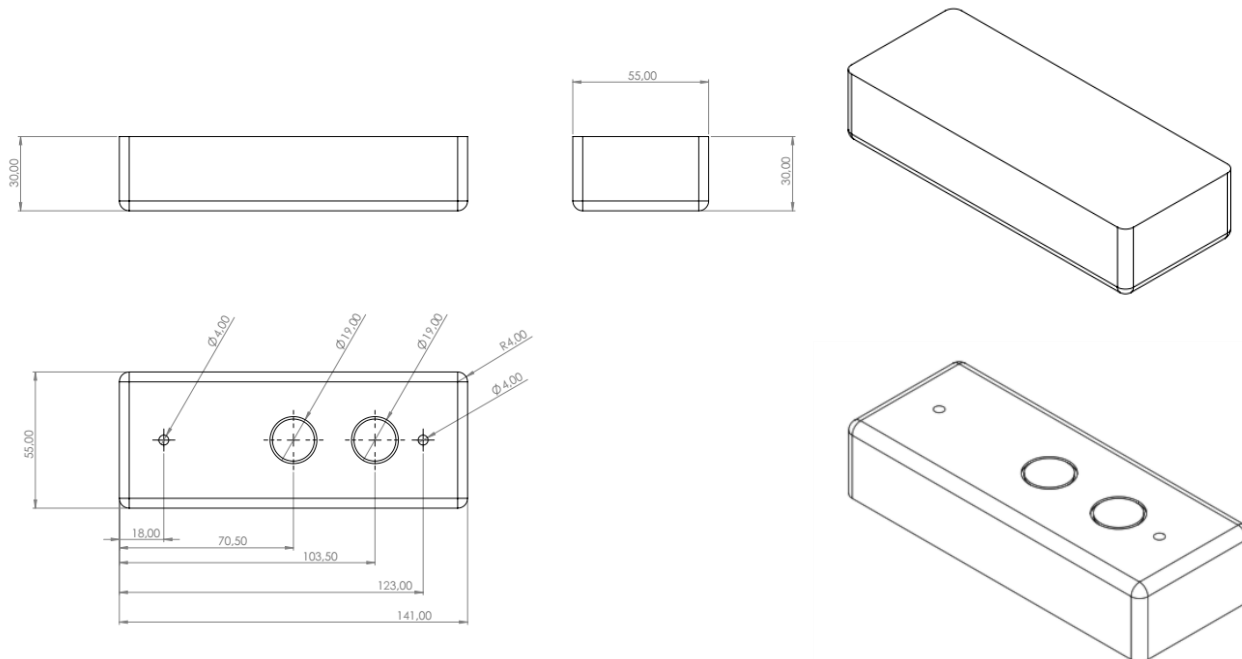
FCS6xx - Tastiera 6 Tasti Capacitivi con Display OLED



Dimensioni vetro serigrafato: 158x123x4 mm (dimensioni minime raccomandate)



FCS7xx - Tastiera 6 Tasti Capacitivi con Display OLED



Dimensioni vetro serigrafato: 170x80x4 mm (dimensioni minime raccomandate)





🏠 Via dell'Artigianato, 15 - 33070 BRUGNERA (PN) - ITALIA
☎️ +39-0434-608035 🌐 www.fairw.com ✉️ info@fairw.com

P.I. / C.F. / N° reg. Uff. Registro Imprese di Treviso: IT04482250265
Capitale Sociale i.v. € 100.000,00
REA TV/353599

Contatti

INFORMAZIONI GENERALI

☎️ +39 0434 608035

✉️ info@fairw.com

🌐 www.fairw.com

ASSISTENZA CLIENTI

✉️ service@fairw.com

UFFICIO VENDITE

✉️ sales@fairw.com

UFFICIO TECNICO

👤 **ing. Ronnie Canzian**

📁 *Engineering Manager*

✉️ ronnie.canzian@fairw.com

👤 **ing. Daniele Rossi**

📁 *Project & Sales*

✉️ d.rossi@fairw.com

SOCIAL NETWORKS

